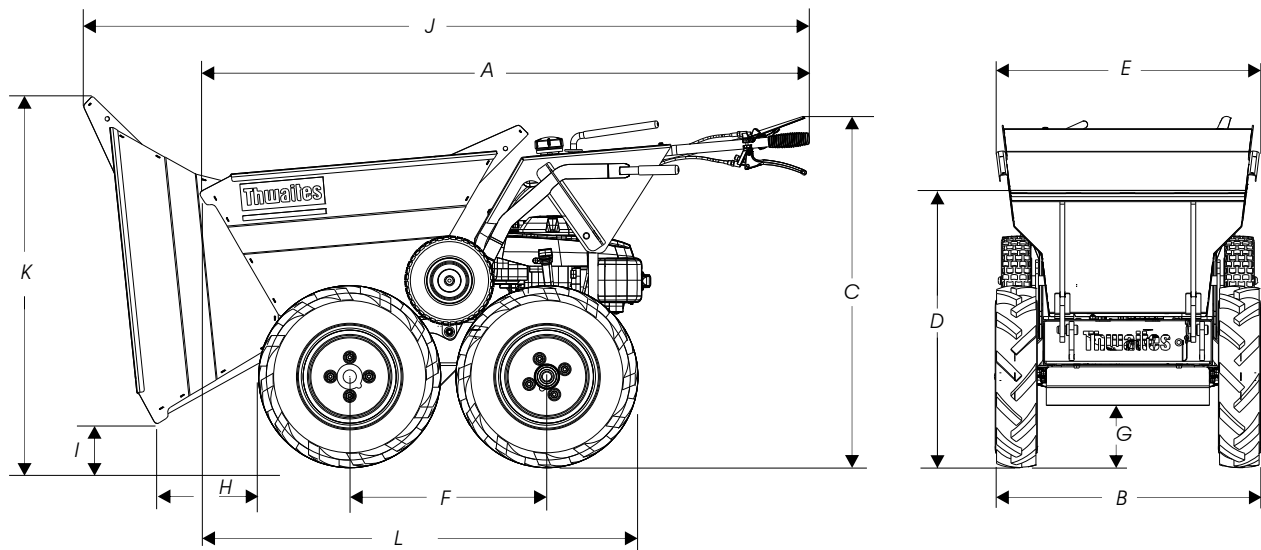


Micro Dumper 300

MACH300



Dimensiones (mm)

A	1606	G	164
B	700	H	267
C	926	I	117
D	731	J	1913
E	693	K	978
F	520	L	1155

Capacidades	Carga segura máx.	300 kg
	Apilada	145 litros
	Amontonada	115 litros
	Agua	85 litros

Motor

Honda GXC160, 3,2 kW/4,3 CV al freno (netos) a 3100 rpm, un cilindro, gasolina, refrigerado por aire. Par máx. de 9,6 Nm [7,1 lB f ft]. Motor comercial de 4 tiempos válvula en cabeza, 163 cc. Conformidad con EPA/CARB.

Niveles de ruido

Nivel de emisión de ruido aéreo de 101 LwA (conforme a la Directiva 2000/14/CE).

Marchas/velocidad	1	1,2 km/h (0,8 mph)
	2	2,4 km/h (1,5 mph)
	3	3,7 km/h (2,3 mph)
	4	7,4 km/h (4,6 mph)
	Marcha atrás	2,4 km/h (1,5 mph)

Neumáticos	4.00-10
	4 capas
	Rodadura de agarre de pista

Frenos

Freno de estacionamiento de seguridad automático incorporado en el transeje.

Chasis

Chasis de placa de acero doblada de 3 mm.

Sistema impulsor

Transeje Peerless, cuatro marchas de avance y una marcha atrás. Correa trapezoidal/accionamiento por polea.

Cuba

2 mm de acero, interior totalmente soldado, morro reforzado de gran resistencia a los golpes. Sin atrapamiento de material.

Controles

Controles manuales: palanca de marchas/marcha atrás, liberación de freno de estacionamiento, palanca de embrague, palanca de punta de cuba y palanca de acelerador accionada por el pulgar que permite el control total del acelerador durante el movimiento sin soltar las empuñaduras.

Capacidad del depósito de combustible	2,5 litros
--	------------

Contenedor de transporte	1,04 m ³
---------------------------------	---------------------

Nivel máximo	160 kg
---------------------	--------

Thwaites

Thwaites Ltd. Leamington Spa, Warwickshire CV32 7NQ, England
Tel +44 (0)1926 422471 Fax +44 (0)1926 337155
www.thwaitesdumpers.co.uk



Nos reservamos el derecho de variar las especificaciones anteriores sin previo aviso. Impreso en Inglaterra 03/2016