

Kubota

For Earth, For Life

KX019-4

MINIEXCAVADORA KUBOTA



MEJORES RENDIMIENTOS

La nueva minicavadora KUBOTA KX019-4 mejora notablemente la categoría 1,5/2 T con una potente fuerza de excavación y un perímetro de trabajo más amplio que los modelos de la competencia. Con la máquina KX019-4 el acceso tanto a las grandes obras como a los lugares más estrechos es posible, haciendo el trabajo más fácil.



MEJORES RENDIMIENTOS



Fuerza de excavación incrementada

La KX019-4 ofrece una gran fuerza de excavación a nivel del cazo. El equilibrio entre la fuerza de arranque del cazo y la fuerza de penetración del balancín permite al operador que excave más rápida y eficazmente incluso en condiciones difíciles.

Motor Kubota

La KX019-4 lleva el impresionante motor KUBOTA D902 de 16 CV. Pensado para optimizar los rendimientos de excavación e izamiento, emite pocas emisiones sonoras y vibraciones, cumple con todas las regulaciones actuales en cuanto a las emisiones de los motores.

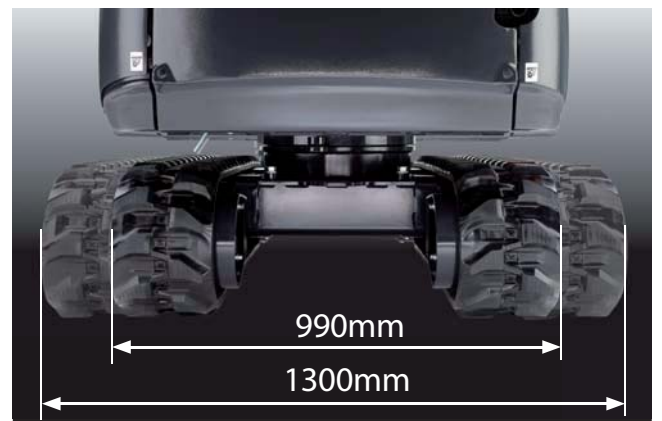


Orugas de goma con nuevo diseño y rodillos doble guía

La KX019-4 dispone de orugas de goma con "paso corto" que reducen las vibraciones y de rodillos doble guía que mejoran la estabilidad y traslación.

Ancho variable

Para una estabilidad máxima al utilizar implementos pesados, se puede ampliar el tren de rodaje de la KX019-4 hasta 1300mm. También se puede reducir a 990mm para tener acceso y trabajar en espacios reducidos. Este ajuste se hace en pocos segundos accionando la palanca independiente del tren de rodaje.



Reducción automática de la velocidad

Gracias al sistema de reducción automática de velocidad, se pasa automáticamente de la velocidad más alta a la baja cuando la carga en los motores de traslación resulta excesiva en terrenos difíciles. Eso genera operaciones simultáneas más suaves al nivelar y girar.

INTERIOR LUJOSO

Con una de las más amplias cabinas en su categoría, la KX019-4 le asegura más comodidad en obras difíciles al tener un asiento ajustable y una puerta ancha. Gracias al nuevo panel de control digital multiuso, nunca han sido tan fáciles las operaciones.



INTERIOR LUJOSO



Hora



Horómetro



Cuentarrevoluciones



- A. Nivel de combustible
- B. Temperatura del agua
- C. Pilotos
(sobrecalentamiento, hidráulico, batería)
- D. Visualización LCD
(hora, contador horario, rpm)

Una cabina espaciosa

Para reducir el cansancio, nuestra nueva y más amplia cabina procura más comodidad que los modelos anteriores. Hay más espacio para las piernas y un asiento con suspensión.

Facilidad para entrar y salir de la cabina

Con un incremento del 30% en la anchura de la puerta de la cabina en su parte más estrecha, es más rápido entrar y salir de la máquina y así se facilitan las operaciones que necesitan muchos movimientos como las zanjas y canalizaciones.



Un nuevo panel de control digital

Después del magnífico Sistema de Control Inteligente Kubota (KICS), el nuevo panel de control digital da la posibilidad al operador de controlar su máquina con la punta de los dedos. El panel de control digital está juiciosamente ubicado en el rincón delantero derecho del puesto de conducción para una mejor visibilidad. Mediante una mera presión de un botón, se puede ver la hora, el horómetro y tacómetro. En la pantalla aparecerán unos pilotos con códigos que le avisaran en caso de una emergencia como por ejemplo, sobrecalentamiento, problemas hidráulicos o batería floja. También este panel de control le permitirá una fácil programación de las llaves negras del sistema antirrobo. Vd tendrá en todo momento una información precisa respecto al funcionamiento de su minieexcavadora gracias a un acceso más fácil, ajustes más sencillos, indicadores y advertencias más legibles.

Control proporcional del caudal del circuito auxiliar (AUX1) y ajuste del caudal de aceite máximo.

La KX019-4 lleva de serie un circuito auxiliar (AUX1). Gracias al botón accionado por el pulgar se consigue un caudal del circuito auxiliar proporcional, mientras con el botón on/off se pueden realizar operaciones de aplicaciones especiales que necesitan un caudal de aceite constante. El caudal máximo de aceite puede ajustarse según las necesidades a partir del panel de control digital – no hace falta ninguna herramienta o seguir un procedimiento manual complejo para realizar los ajustes. Incluso Vd. podrá registrar hasta cinco caudales de aceite que corresponden a implementos específicos en la memoria del panel de control. Estos ajustes registrados pueden fácilmente encontrarse para los próximos usos.



MANTENIMIENTO FACIL/ SEGURIDAD/SOLIDEZ

La KX019-4 ofrece una gran tranquilidad dados sus altos niveles de seguridad y robustez. Además, KUBOTA facilita los controles y reparaciones con un acceso muy fácil a los componentes principales.

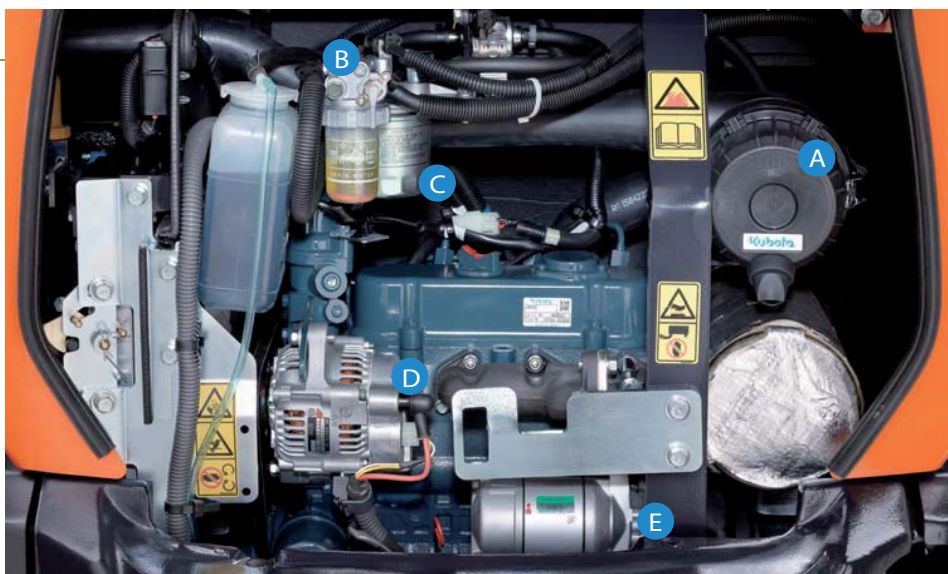


MANTENIMIENTO FÁCIL/ SEGURIDAD/SOLIDEZ

Mantenimiento fácil

El mantenimiento diario resulta muy fácil ya que KUBOTA ha ubicado los componentes esenciales en un lado para un mejor acceso. Se pueden chequear rápida y sencillamente el motor y otros componentes vitales.

- A. Filtro de aire
- B. Separador de agua
- C. Filtro de combustible
- D. Alternador
- E. Motor de arranque



Cilindro del brazo principal por encima

Para incrementar la fiabilidad al trabajar en condiciones difíciles, incluso en obras de demolición cuando se utiliza un martillo, el cilindro del brazo principal está ubicado por encima del brazo principal para evitar los riesgos de averías.



Flexibles de los motores de translación protegidos

KUBOTA ha incorporado los flexibles de los motores de translación dentro del bastidor para una mejor protección.



Equipo de serie

Motor / sistema de combustible

- Filtro de aire con doble elemento
- Alarma al llenar el depósito
- Embudo para llenar fácilmente el depósito

Tren de rodaje

- Orugas de goma de 230mm
- 2 velocidades de translación
- Ancho variable
- Rodillos doble guía
- Orugas de goma con paso corto

Sistema hidráulico

- Acumulador de presión
- Tomas de presión hidráulica
- Circuito de regreso directo al depósito hidráulico
- Bomba de caudal variable
- Prioridad al desplazamiento en línea recta

Sistema de seguridad

- Sistema de seguridad al arrancar el motor en la consola izquierda
- Sistema de bloqueo de la translación
- Sistema de bloqueo de la rotación

- Sistema antirrobo KUBOTA de origen
- Corte batería



Equipo de trabajo

- Balancín de 1190mm
- Circuito auxiliar hidráulico con conducto hasta el balancín
- 2 focos de trabajo en la cabina y 1 en el brazo principal

Cabina

- ROPS (estructura de protección antivuelco, ISO3471)
- TOPS (estructura de protección antibascula)
- OPG (estructura de Protección del Operador, nivel 1)
- Asiento con suspensión ajustable según peso
- Cinturón de seguridad retráctil
- Mandos de pilotaje hidráulico con reposa brazos
- Calefacción de cabina con descongelación y sistema anti-vaho
- Martillo para salida de emergencia
- Parabrisas con apertura fácil con la ayuda de un cilindro de gas
- Enchufe 12V
- Ubicación para radio
- Interruptor y haz para girofaro

- Panel de control digital con función diagnóstico
- Puntos de fijación para protección frontal
- Retrovisor lateral

Marcotecho

- ROPS (estructura de protección antivuelco, ISO3471)
- TOPS (estructura de protección antibascula)
- OPG (estructura de Protección del Operador, nivel 1)
- Asiento con suspensión ajustable según peso
- Cinturón de seguridad retráctil
- Mandos de pilotaje hidráulico con reposa brazos
- Enchufe 12V
- Interruptor y haz para girofaro
- Panel de control digital con función diagnóstico
- Puntos de fijación para protección frontal

Equipo opcional

- Kit de instalación radio para versión cabina (soporte radio, 2 altavoces, antena)
- 2 focos de trabajo en el marcotecho
- Pedal de translación
- Rejilla de protección para cabina y marcotecho

CARACTERISTICAS

*con orugas de goma

Modelo		KX019-4		
Peso de la maquina	Cabina / Marcotecho kg	1780 / 1680		
Peso operativo	Cabina / Marcotecho kg	1855 / 1755		
Capacidad del cazo estándar SAE/CECE m ³		0,04		
Ancho del cazo	Con dientes laterales mm	474		
	Sin diente lateral mm	450		
Motor	Modelo	D902-BH		
	Tipo	Motor diesel E-TVCS refrigerado con agua		
	Potencia ISO9249	CV/tr/min	16 / 2300	
		kW/tr/min	11,8 / 2300	
	N° de cilindros	3		
	Diam. Interior x Recorrido mm	72 x 73,6		
Cilindrada cc	898			
Longitud total mm		3860		
Altura total	Cabina mm	2350		
	Marcotecho mm	2330		
Velocidad de rotación tr/min		9,1		
Ancho orugas de goma mm		230		
Distancia entre ejes de cadenas mm		1230		
Tamaño cuchilla de empuje (ancho x altura) mm		990 / 1300 x 230		
Bombas hidráulicas	P1, P2	Bomba de caudal variable		
	Caudal ℓ/min	17,3		
	Presión hidráulica MPa (kgf/cm ²)	21,6 (220)		
	P3	Tipo engranajes		
	Caudal ℓ/min	10,4		
	Presión hidráulica MPa (kgf/cm ²)	20,6 (210)		
Fuerza de excavación máxima	Balancín daN (kgf)	780 (790)		
	Cazo daN (kgf)	1590 (1620)		
Angulo giro brazo principal (izquierdo/derecho) deg		75 / 60		
Circuito auxiliar	Caudal ℓ/min	27,7		
	Presión hidráulica MPa (kgf/cm ²)	21,6 (220)		
Depósito hidráulico ℓ		28		
Capacidad depósito combustible ℓ		21		
Velocidad máxima de traslación	Lenta km/h	2,2		
	Alta km/h	4,0		
Presión sobre el suelo	Cabina kPa (kgf/cm ²)	27,4 (0,28)		
	Marcotecho kPa (kgf/cm ²)	26,5 (0,27)		
Distancia libre al suelo mm		160		

*Peso de la máquina : con un cazo estándar de 35kg y los depósitos llenos

*Peso operativo : con un operador de 75kg, un cazo estándar de 35kg y los depósitos llenos

CAPACIDAD DE ELEVACION DE CARGA

Versión cabina, orugas de goma

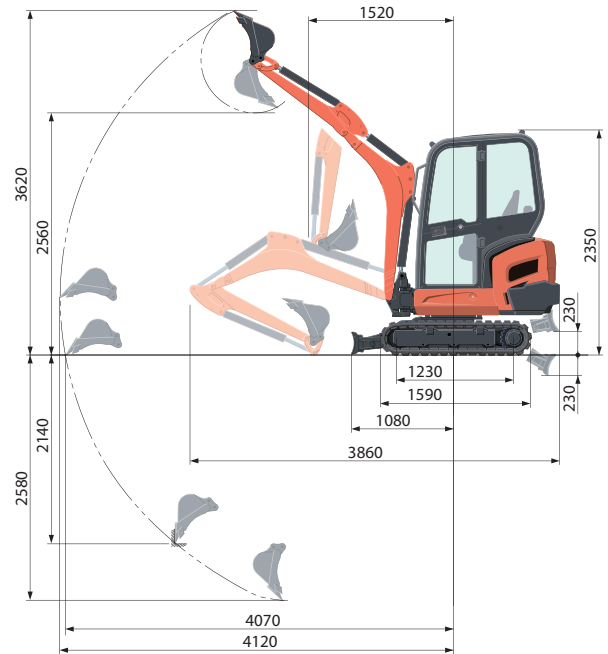
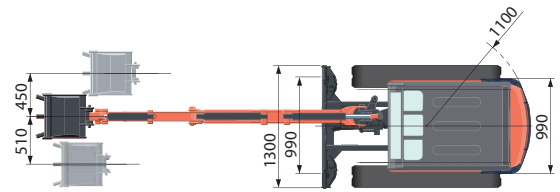
Altura del punto de elevación	Radio del punto de elevación (2m)			Radio del punto de elevación (maxi)		
	En posición frontal		En posición lateral	En posición frontal		En posición lateral
	Cuchilla bajada	Cuchilla levantada		Cuchilla bajada	Cuchilla levantada	
1,5m	220 (0,23)	230 (0,23)	230 (0,23)	-	-	-
1,0m	400 (0,41)	400 (0,41)	400 (0,41)	-	-	-
0,5m	520 (0,53)	450 (0,46)	450 (0,46)	230 (0,23)	190 (0,20)	200 (0,20)
0m	540 (0,55)	430 (0,44)	440 (0,45)	-	-	-

Importante :

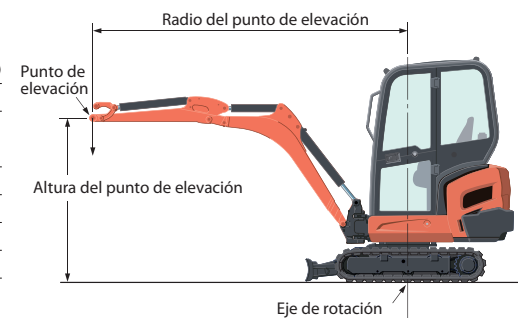
* Las capacidades de elevación de carga tienen como referencia la ISO 10567 y no deben superar el 75% de la carga estática de vuelco de la máquina o el 87% de la capacidad hidráulica de elevación de carga de la máquina.

* En este cuadro, no vienen incluidos los cazos, gancho, eslinga u otro accesorio de elevación.

PERIMETRO DE TRABAJO



Balancín de 1190 mm
Unidad : mm



* Los rendimientos dados son los que se consiguen con un cazo estándar KUBOTA sin enganche rápido.

* Estas especificaciones pueden ser modificadas sin notificación alguna por motivo de mejora.

* Todas las imágenes utilizadas son sólo para el catálogo.

Al trabajar con la miniexcavadora, es necesario llevar ropa y equipo conformes a la legislación local y normas de seguridad.

KUBOTA EUROPE S.A.S.

19 à 25, Rue Jules - Vercreyusse -
Zone Industrielle - B.P. 50088
95101 Argenteuil Cedex France
Téléphone : (33) 01 34 26 34 34
Télécopieur : (33) 01 34 26 34 99
<http://www.kubota.fr>